

(19)



(12)

(10)

CN 109258219 B

(45)

2020.07.07

(21) 201811087641.X

(22) 2018.09.18

(65)

CN 109258219 A

(43) 2019.01.25

(73)

453007

46

(72)

(74)

() 41139

(51) Int. Cl.

A01G 9/14 (2006.01)

A01G 9/24 (2006.01)

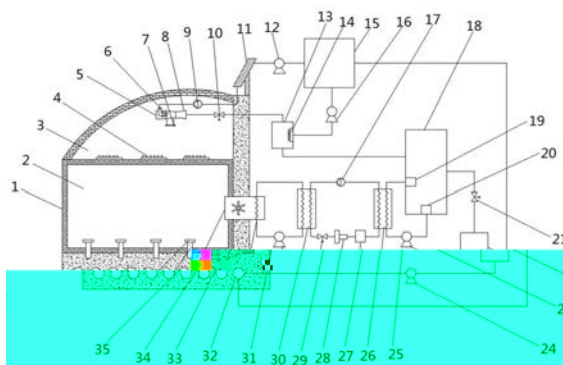
书1

书5

2

(54)

(57)



[0001]

[0002]

%* %

(' +

\$

&\$ &)

' \$ ')

[0005]

[0006]

(\$ * \$Vd
) % \$Vd

[0007]) % \$Vd

[0008]

[0009]

[0010]

[0011]

[0012] %

[0013] &

[0014] '

[0015]

[0016] %

[0017] &

[0018] '

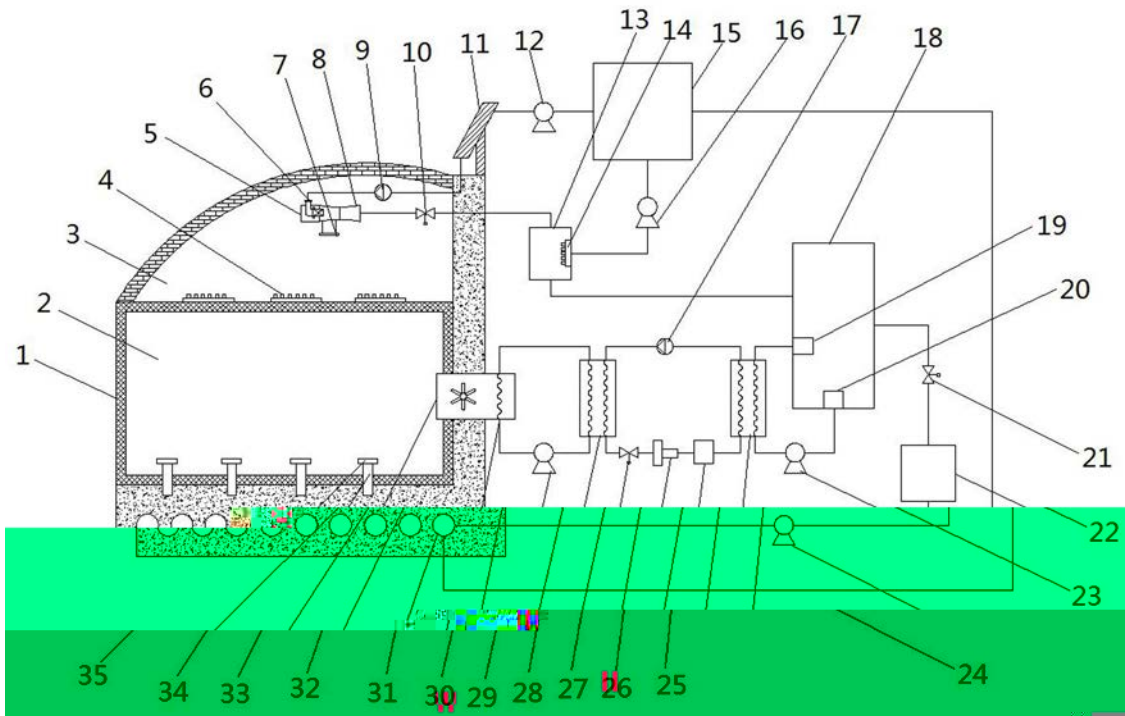
[0019] % & ' () *
 + % \$ %& %
 % % (%) %* % † % %
 &\$ &% && &' &(%
 &) &* &+ & &- ' \$ ' %
 ' & ' ' ' (') ' * ' +
 ' , ' - (\$

[0020]

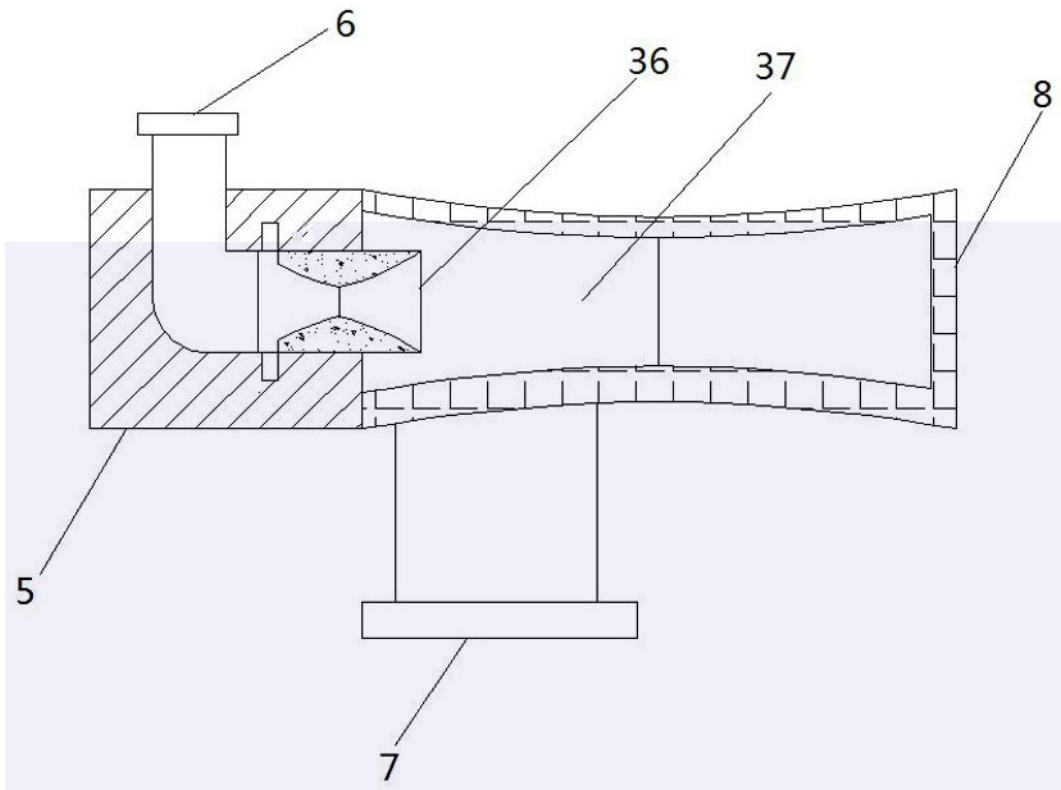
[0021] %'
 % % ' &
 ') () * -
 - %& %& %
 %& %& %& %& %& %
 %* % (% (% %
 %) , % %
 % % &% && && %
 &(' & ' &

“ ”

[0025]



%



&

